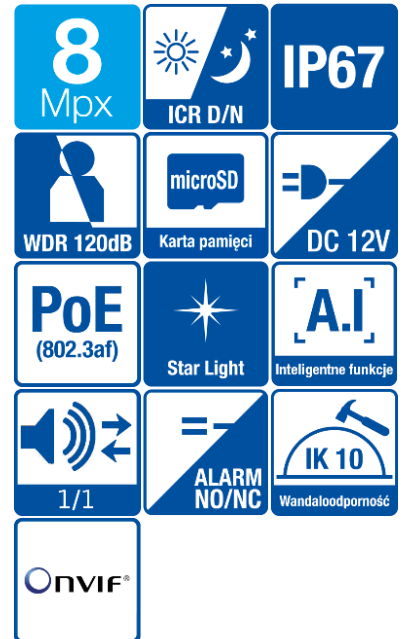
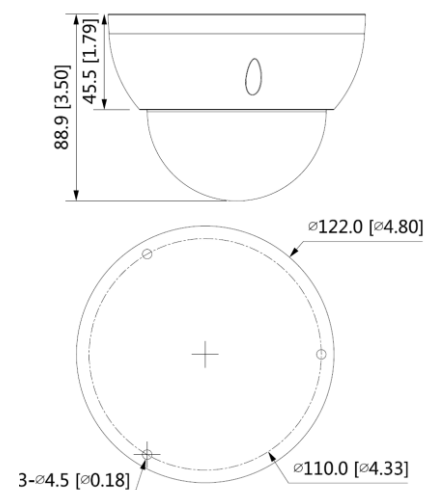


BCS-DMIP3801IR-V-E-Ai

Kamera kopułowa 8Mpx z obiektywem motozoom 2.7~13.5mm



- Przetwornik 1/2.8" 8Mpx PS CMOS
- Technologia Starlight
- Kodowanie H.265+/H.264+/MJPEG
- Obsługa trzech strumieni kodowania
- Mechaniczny filtr podczerwieni ICR
- Funkcje AGC, AES, AWB, BLC, HLC, WDR(120dB), ROI, 3D DNR
- Obiektyw motozoom 2.7~13.5mm F1.5
- Promiennik podczerwieni o zasięgu do 40m
- Wbudowany web serwis, zgodność z BCS-NVR, CMS(BCS Manager), aplikacja mobilna BCS(iOS, android), P2P, Onvif
- Detekcja ruchu, maski prywatności
- Funkcje inteligentne: ochrona perymetryczna, wtargnięcie w obszar, przekroczenie linii, rozpoznawanie obiektów, inteligentne wyszukiwanie, detekcja audio
- 1 wejście i 1 wyjście audio
- 1 wejście i 1 wyjście alarmowe
- Obudowa zewnętrzna metalowa IP67, IK10
- Gniazdo karty pamięci microSD max. 256GB
- Zasilanie 12V DC i PoE



BCS-DMIP3801IR-V-E-Ai

Kamera kopułowa 8Mpx z obiektywem motozoom 2.7~13.5mm

System	IP
System skanowania	Progressive Scan
RAM/ROM	512MB/128MB
Przetwornik	1/2.8" 8Mpx CMOS
Ilość pikseli	3840×2160
Czułość	0.007 Lux@F1.5 (Kolor, 30IRE) 0.0007 Lux@F1.5 (B/W, 30IRE) 0 Lux (IR wł.)
Stosunek S/N	>56dB
Balans bieli	(AWB) Auto/ręcznie
Obiektyw	Motozoom 2.7~13.5mm F1.5
Kąt widzenia	Horizontal: 113°-31° Vertical: 58°-17° Diagonal: 138°-36°
DORI	W: Detect 85m / Observe 34m / Recognize 17m / Identify 9m T: Detect 280m / Observe 112m / Recognize 56m / Identify 28m
Kompensacja tła	BLC / HLC / WDR(120dB)
Migawka	Auto/ręcznie (1/3~1/100000s)
Kontrola wzmocnienia	(AGC) Auto/ręcznie
Redukcja szumów	3D DNR
Detekcja ruchu	4 obszary
Strefa prywatności	4 obszary
Obrót obrazu	Mirror, flip 90°, 180°, 270°
Wyostżanie	Auto/ręcznie
Funkcja dzień/noc	Mechaniczny filtr ICR
Promiennik podczerwieni	40m
Kompresja wideo	H.265 / H.265+ / H.264 / H.264+ / H.264B / H.264H / MJPEG(drugi strumień)
Rozdzielczość	8M (3840 × 2160); 6M (3072 × 2048); 5M (3072 × 1728/2592 × 1944); 4M (2688 × 1520); 3M (2048 × 1536/2304 × 1296); 1080p (1920 × 1080); 1.3M (1280 × 960); 720p (1280 × 720); D1(704 × 576/704 × 480); VGA (640 × 480); CIF (352 × 288/352 × 240)
Strumień główny	3840 × 2160 @(1-20 fps) 3840 × 2160 @(1-25/30 fps przy wyłączonych funkcjach Ai)
Strumień drugi	704 × 576 @(1-25 fps)/704 × 480 @ (1-30 fps)
Strumień trzeci	1920 × 1080 @(1-25/30 fps)
Bitrate	H.264: 3Kbps~8192Kbps, H.265: 3Kbps~8192Kbps
Audio	1 wejście / 1 wyjście
Kompresja audio	G.711a; G.711Mu; G726
Alarm	1 channel in: 5mA 3V-5V DC / 1 channel out: 300mA 12V DC
Podłączenie sieci	RJ-45 (10/100Mbps)
Protokoły	IPv4; IPv6; HTTP; TCP; UDP; ARP; RTP; RTSP; RTCP; RTMP; SMTP; FTP; SFTP; DHCP; DNS; DDNS; QoS; UPnP; NTP; Multicast; ICMP; IGMP; NFS; SAMBA; PPPoE; SNMP
Zgodność	ONVIF(S/G/T)
Użytkownicy	Maksymalnie 20 zalogowanych
Użytkownicy mobilni	iOS, android
Gniazdo karty pamięci	microSD do 256GB
Zasilanie	DC12V(±30%), PoE(802.3af) Pobór mocy: 2.7W (12V DC); 3.3W (PoE) Max. (WDR + H.265 +IR): 6.8W (12V DC); 8.2W (PoE)
Warunki pracy	-30°C ~ +60°C, ≤ 95% RH
Obudowa	Metalowa IP67, IK10
Waga	0.5kg
Wymiary	φ122mm×88.9mm



BCS-DMIP3801IR-V-E-Ai

Kamera kopułowa 8Mpx z obiektywem motozoom 2.7~13.5mm

Adapter
BCS-AD2M3V



Uchwyt ścienny
BCS-UD1

